

# VÝROBNÍ DOKUMENTACE OHÝBANÝCH PLECHŮ

list č.

datum 3.11.2014

výrobce : FRIGOMONT a.s.®



Adresa – sídlo: Juliánovské nám. 2, č.p. 3878, 63600 Brno, Židenice  
Korespondenční adresa: Borek 40, 380 01 Dačice, CZ  
tel. : +420 384 420 415 fax : +420 384 420 042  
http://www.frigomont.cz e-mail: frigomont@frigomont.cz  
Výroba: Borek 40, 380 01 Dačice, okres J.Hradec

IČO: 260 32 732  
DIČ: CZ260 32 732

zápis v Obchodním rejstříku u Krajského soudu v Brně oddíl B, vložka 5557 dne 11.1.2001

VÝROBEK :

**K 42**

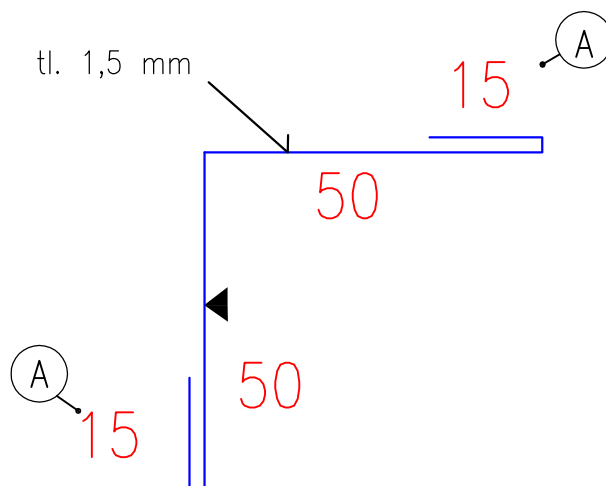
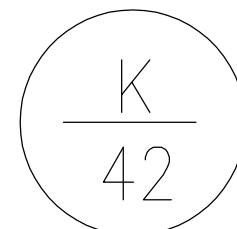
## STĚNA

### ROH VNITŘNÍ - nosný s pertlem



Ⓐ PERTL

– vždy 15 mm



Poznámky: Fólie musí být odtržena před montáží prvku, slouží pouze pro ochranu při manipulaci.

Kotvení nýty max po 300 mm

Vsuvně vyrobeno: NE

POZNÁMKY

POHLEDOVÁ STRANA  
+ fólie



## TECHNICKÁ DATA

VYPRACOVAL:

**Březinová Zuzana**

SCHVÁLIL :

**XXXXX**

TYP PLECHU	ocelový pozinkovaný plech tloušťka 1,5mm	ÚPRAVA POVRCHU	POHLEDOVÁ STRANA	SP 25um barva dle RAL lesk cca od 50% do 30% + ochranná fólie TH50-80um
ÚPRAVA	zinek – ZN 200-275 g	PLECHU	ZADNÍ STRANA	ochranný lak 1G410 – do 7 um , lesk od 45%

ROZVINUTÁ ŠÍŘE PRVKU ( mm )	130	MĚŘÍTKO	<b>1 : 1</b>	POZNÁMKY <b>ROH VNITŘNÍ - nosný s pertlem</b>
POČET OHYBŮ	5			
POČET DOMÁČKUTÍ LEMU	2			

VÁHA na 1 bm ( kg )		<p>FRIGOMONT Technology</p> <p>Borek 40, 380 01 Dačice, Czech Republic IČO: 260 32 732, DIČ: CZ260 32 732</p>
DĚLKA PRVKU ( m )		
SKLADOVÉ ČÍSLO		
BARVA RAL – dle cenové nabídky		